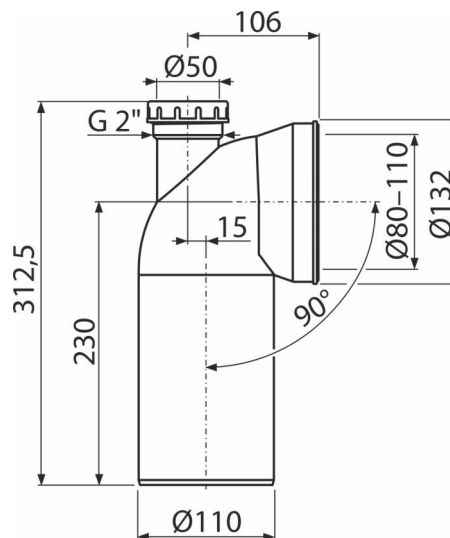


A90-90P50A

Priključak za WC školjku sa priključkom DN50 – koleno 90°



Primena

Za spajanje WC školjke na odvodnu cev

Karakteristike

- Materijal: polipropilen
- Priključak za izlaz odvoda 110 mm
- Ugao nagiba 90°

Obim isporuke

- Koleno
- Zaptivka

Broj porudžbine, Logističke informacije

Šifra	EAN	Težina (komad pakovanje paleta)	Dimenzije (komad paleta)	Količina (pakovanje paleta)
A90-90P50A	8595580585808	0,46 5,52 108,4 kg	313x146x135 590x430x390 mm	12 192 kom

Garancije
2/2 godina *

Carinska šifra
39174000