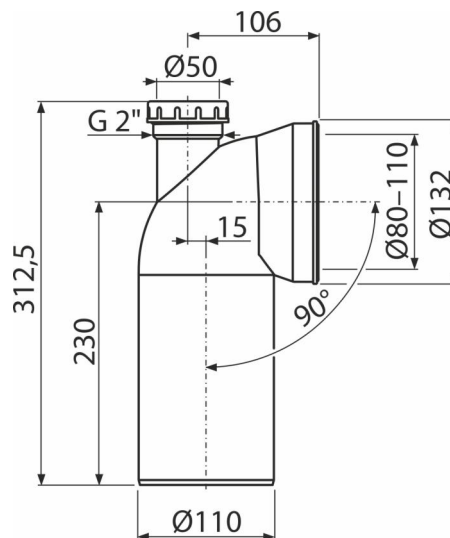


# A90-90P50A

Коліно для унітазу з приєднанням DN50 – коліно 90°



#### Галузь застосування

Для підключення унітазу до каналізаційного стоку

#### Характеристика

- Матеріал: поліпропілен
- Діаметр отвору для підключення стоку 110 мм
- Кут нахилу 90°

#### Зміст комплекту

- Коліно
- Прокладка

#### Код замовлення, Логістична інформація

Код	EAN	Вага (шт   упаковка   палета)	Розміри (шт   упаковка)	Кількість (упаковка   палета)
A90-90P50A	8595580585808	0,46   5,52   108,4 кг	313x146x135   590x430x390 мм	12   192 шт

#### Гарантія

2/2 років \*