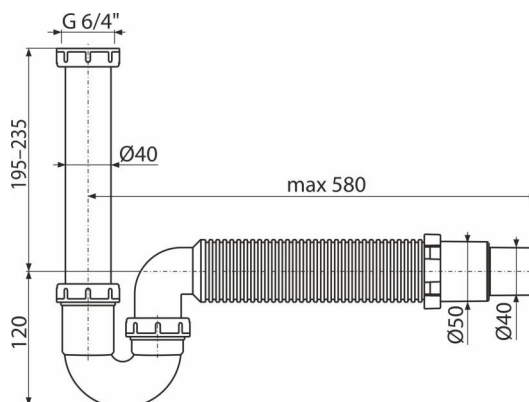
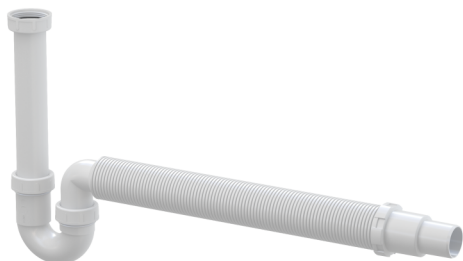


# A80-DN50/40

Röhrengeruchverschluss mit einer Überwurfmutter 6/4" und flexiblem Abgang



## Anwendung

Für Spülbecken

## Eigenschaften

- Material: Polypropylen
- Anschluss an Abflussrohr Ø50 mm

## Verpackungsinhalt

- Flexischlauch
- Überwurfmutter für den Anschluss an einen Spülenablauf 6/4"
- Siphon-Körper

## Bestellnummer, Logistische Informationen

Code	EAN	Gewicht (stück   menge   palette)	Maße (stück   menge)	Verpackung (menge   palette)
A80-DN50/40	8595580586089	0,39   5,84   - kg	310x80x200   590x240x390 ....???? mm	15   240....????? Stk.

## Die Garantien

2/3 jahre \*

## Zoll code

39229000

## Normen

EN 274

## Technische Parameter

- Durchfluss 60 l/min
- Wärmeresistenz 95 °C
- der Geruchsverschluss 64 mm