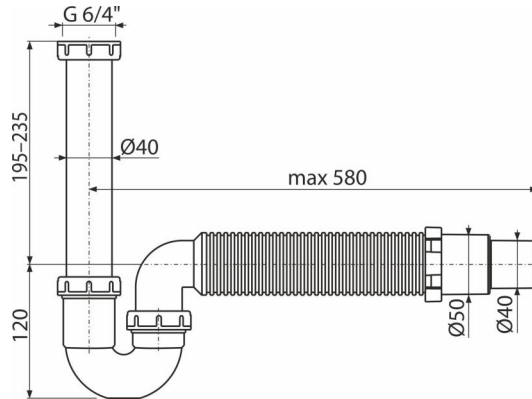


A80-DN50/40

მილისებრი სიფონი ხრახნით 6/4" და გოფრეთი



განმარტება

სარეცხი მანქანისთვის

დამახასიათებელი

- მასალა: პოლიპროპილენი
- კავშირი კანალიზაციასთან Ø50 მმ-იანი მილის დახმარებით

კომპლექტის შემადგენლობა

- გოფირებული მოქნილი შლანგი
- ხრახნიანი კავშირი 6/4" ხელსაბანის ან ნიჟარის გადინების დასაკავშირებლად
- სიფონის კორპუსი

ქეკეთის ნომერი, ლოგისტიკური ინფორმაცია

კოდი	EAN	წონა (კალი შეფუთვა პალეტაზე)	ზომები (კალი შეფუთვა)	რაოდენობა (შეფუთვა პალეტა)
A80-DN50/40	8595580586089	0,39 5,84 - კგ	310×80×200 590×240×390???) მმ	15 240....???) კალი

გარანტია

2/3 years *

ნორმები

EN 274

ტექნიკური მახასიათებლები

- წყლის ნაკადი 60 l/min
- თერმული სტაბილურობა 95 °C
- წყლის ჩამკეტი 64 mm