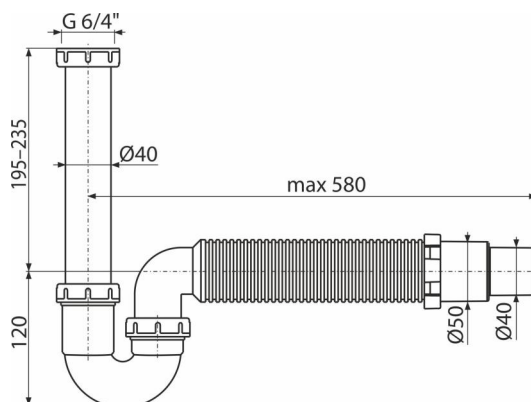


A80-DN50/40

Sifon chiuvetă cu țevă și piuliță 6/4" și evacuare flexibilă



Aplicație

Pentru chiuvetă

Caracteristici

- Material: polipropilenă
- Conectare la conducta de evacuare Ø50 mm

Conținutul pachetului

- Furtun flexibil
- Piuliță 6/4"
- Corpul sifonului

Detalii pentru comandă, Informații logistice

Cod	EAN	Greutate (buc ambalare palet)	Dimensiuni (buc ambalare)	Cantitate (ambalare palet)
A80-DN50/40	8595580586089	0,39 5,84 - kg	310×80×200 590×240×390???? mm	15 240....????? buc

Garanție

2/3 ani *

Norme

EN 274

Parametrii tehnici

- Debit 60 l/min
- Rezistența termică 95 °C
- Sifon anti miros 64 mm