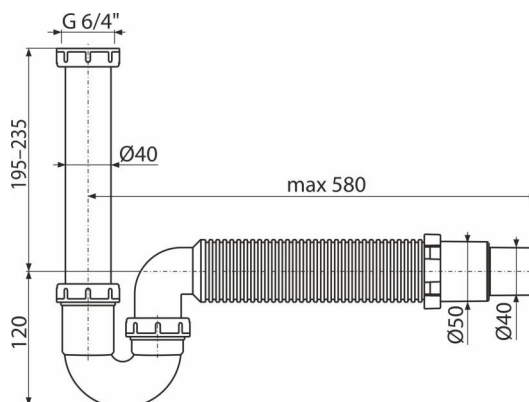


A80-DN50/40

Сифон трубчатый с накладной гайкой 6/4" и гофрой



Область применения

Для моек

Характеристика

- Материал: полипропилен
- Подключение к канализации с помощью трубки Ø50 мм

Содержание комплекта

- Гофрированный гибкий шланг
- Резьбовое соединение 6/4" для подключения слива мойки или раковины
- Корпус сифона

Код заказа, Логистическая информация

Код	EAN	Вес (шт упаковка паллета)	Размеры (шт упаковка)	Количество (упаковка паллета)
A80-DN50/40	8595580586089	0,39 5,84 - кг	310×80×200 590×240×390??? MM	15 240.....??? шт

Гарантии

2/3 лет *

Свойства

EN 274

Технические параметры

- Сток воды 60 l/min
- Термическая устойчивость 95 °C
- Гидрозатвор 64 mm