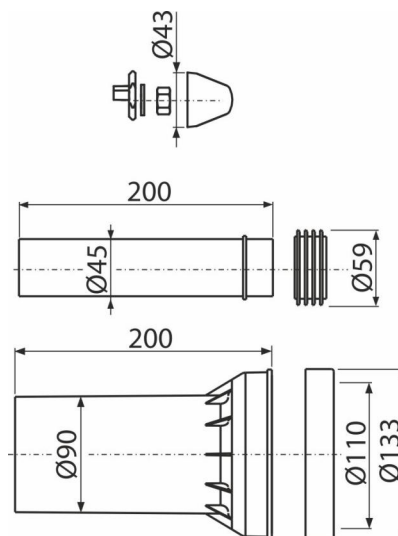


# M900K-90

WC комплект за монтаж на конзолна тоалетна чиния – базов DN90, 200 mm



### Приложение

За свързване на вода и канализация към тоалетната - комплект  
За системи за вграждане

### Характеристики

- Материал: полипропилен, галванизирани

### Обхват на доставката

- Директна връзка на окачена тоалетна към канализацията, полипропилен, Ø90 мм, включително уплътнения
- Съединение за свързване на окачена тоалетна към водопровода от казанчето, полипропилен, Ø45 мм, включително уплътнения и опаковъчно уплътнение

### Продуктов код, Логистична информация

Код	EAN	Тегло (брой   опаковка   палет)	Размери (брой   опаковка)	Количество (опаковка   палет)
M900K-90	8595580586133	0,49   7,40   138,3 кг	200×200×150   586×386×428 мм	15   240 бр

### Гаранция

2/2 гаранция \*

### Норми

EN 476