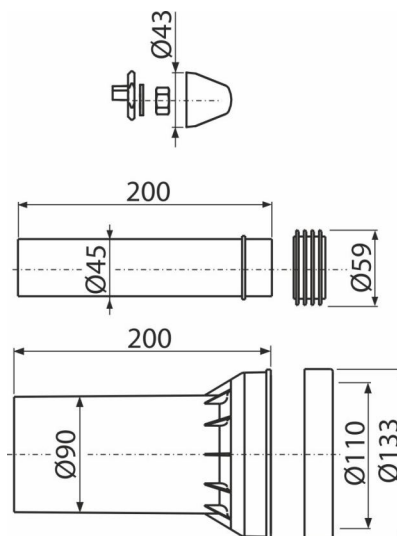


M900K-90

WC příslušenství komplet DN90, 200 mm



Použití

Pro napojení vody a odpadu pro závěsné WC – sada
Pro předstěnové instalační systémy

Vlastnosti

- Materiál: polypropylen, pozink

Rozsah dodávky

- Fixační set pro uchycení WC mísy: podložky – 4 ks, krytka – 2 ks, matice – 2 ks
- Přímé hrdlo pro napojení závěsné WC mísy k odpadu, polypropylen, Ø90 mm, včetně těsnění
- Propojka pro napojení závěsné WC mísy k přívodu vody z nádrže, polypropylen, Ø45 mm, včetně těsnění a vrapové vložky

Objednací kód, Logistické informace

Kód	EAN	Hmotnost (kus balení paleta)	Rozměr (kus balení)	Množství (balení paleta)
M900K-90	8595580586133	0,49 7,40 138,3 kg	200×200×150 586×386×428 mm	15 240 ks

Záruky 2/2 roky *	Celní kód 39174000	Normy ČSN EN 476
-----------------------------	------------------------------	----------------------------