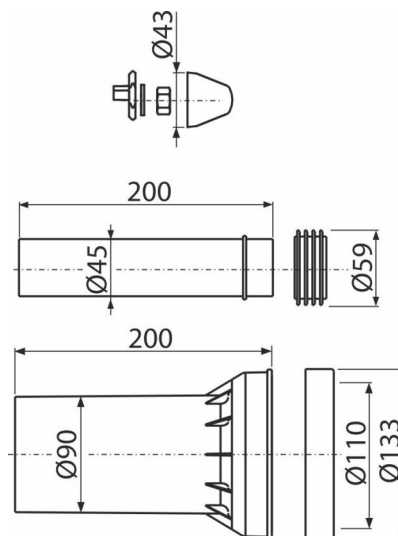


M900K-90

WC Zubehör komplett DN90, 200 mm



Anwendung

Für Anschluss des Wassers und Abflusses an das Wand-WC
Für Vorwandinstallationssysteme

Eigenschaften

- Material: Polypropylen, Metall verzinkt

Verpackungsinhalt

- Verbindungsstück als direkter Anschluss des Wand-WCs an Abfluss, Polypropylen, Ø90 mm, inklusive Dichtungen
- Verbindungsstück für Anschluss des Wand-WCs an den Wasserzulauf von Wasserkasten, Polypropylen, Ø45 mm, inklusive Dichtung und Gumminippel

Bestellnummer, Logistische Informationen

Code	EAN	Gewicht (stück menge palette)	Maße (stück menge)	Verpackung (menge palette)
M900K-90	8595580586133	0,49 7,40 138,3 kg	200x200x150 586x386x428 mm	15 240 Stk.

Die Garantien

2/2 jahre *

Normen

EN 476