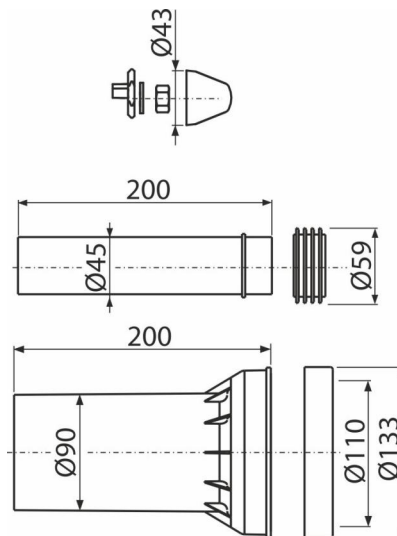


M900K-90

დამატებითი საჭიროების კომპლექტი DN90, 200 mm



განმარტება

წყლის და კანალიზაციის დაკავშირებისთვის დასაკიდ უნიტაზთან - კომპლექტი დაფარული ჩასაშენებელი სისტემებისთვის

დამახასიათებელი

- მასალა: პოლიპროპილენი, მოცინკული ფოლადი

კომპლექტის შემადგენლობა

- დასაკიდი უნიტაზის მილის კანალიზაციასთან დასაკავშირებლად, პოლიპროპილენი, Ø90 მმ, შუასადებებით
- დასაკიდი უნიტაზის ავზთან დამაკავშირებელი მილი, პოლიპროპილენი, Ø45 მმ, შუასადებით და მანუეტით

შეკვეთის ნომერი, ლოგისტიკური ინფორმაცია

კოდი	EAN	ნონა (ცალი შეფუთვა პლატაზი)	ზომები (ცალი შეფუთვა)	რაოდენობა (შეფუთვა პლატა)
M900K-90	8595580586133	0,49 7,40 138,3 კგ	200×200×150 586×386×428 მმ	15 240 ცალი

გარანტია
2/2 years *

ნორმები
EN 476