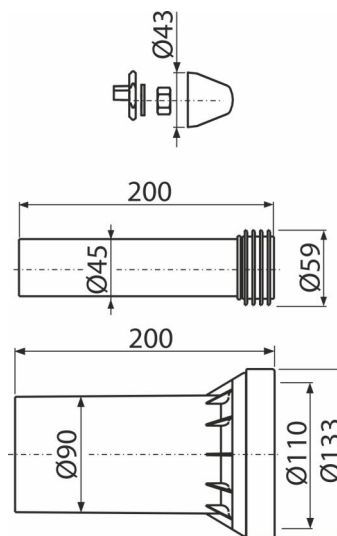


M900K-DN90

WC zestaw podłączeniowy DN90, 200 mm, PE



Zastosowanie

Do połączenia wody i kanalizacji w zestawach wiszących WC – komplet
Do systemów instalacyjnych

Cechy

- Materiał: polipropylen, ocynkowane

Zakres dostawy

- Gardziel prosta do podłączenia wiszących misek WC z kanalizacją PP, Ø90 mm, z uszczelkami
- Przyłącze do połączenia muszli klozetowej ze zbiornikiem, PP, Ø45 mm, z kompletem uszczelek

Numer zamówienia, Informacje logistyczne

| Kod | EAN | Waga (sztuka pakowanie paleta) | Wymiary (sztuka pakowanie) | Ilość (pakowanie paleta) |
|------------|---------------|---------------------------------------|---------------------------------|-------------------------------|
| M900K-DN90 | 8595580586133 | 0,49 7,40 138,3 kg | 200x200x150 586x386x428 mm | 15 240 szt |

Gwarancje
2/2 lat *

Normy
EN 476