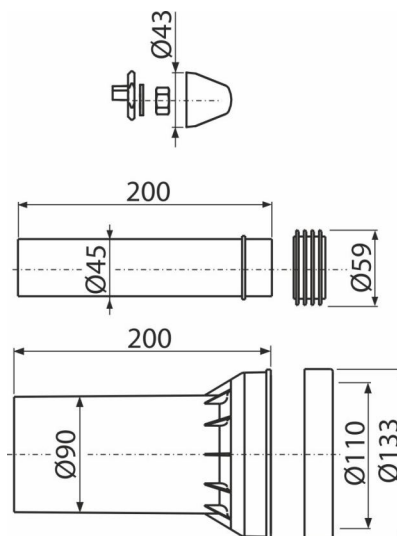


M900K-90

WC accesorii complete DN90, 200 mm



Aplicație

Set pentru conectarea WC-ului la admisie și evacuare
Pentru rezervoare WC încastrate

Caracteristici

- Material: polipropilenă, galvanizate

Conținutul pachetului

- Racord pentru conectarea vasului WC suspendat la evacuare, polipropilenă, Ø90 mm, garnituri incluse
- Mufa pentru conectarea unui WC suspendat la alimentarea cu apă din rezervor, PP, Ø45 mm, garnituri incluse

Detalii pentru comandă, Informații logistice

Cod	EAN	Greutate (buc ambalare palet)	Dimensiuni (buc ambalare)	Cantitate (ambalare palet)
M900K-90	8595580586133	0,49 7,40 138,3 kg	200x200x150 586x386x428 mm	15 240 buc

Garanție

2/2 ani *

Norme

EN 476