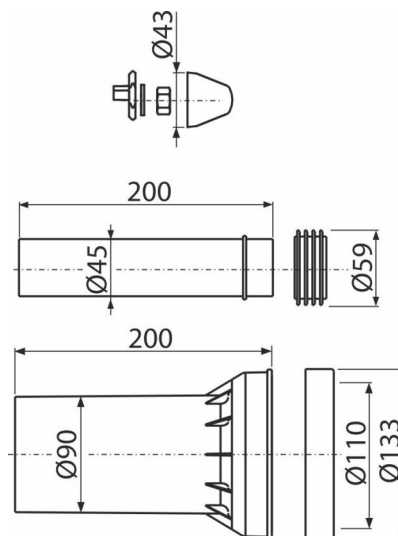


M900K-90

WC Комплект дополнительных принадлежностей DN90, 200 mm



Область применения

Для подключения воды и канализации к подвесному унитазу – комплект
Для скрытых систем инсталляции

Характеристика

- Материал: полипропилен, оцинкованная сталь

Содержание комплекта

- Патрубок сливной для подключения подвесного унитаза к стокам, полипропилен, Ø90 мм, с прокладками
- Соединительный патрубок для подключения подвесного унитаза к бачку, полипропилен, Ø45 мм, с прокладками и манжетой

Код заказа, Логистическая информация

Код	EAN	Вес (шт упаковка паллета)	Размеры (шт упаковка)	Количество (упаковка паллета)
M900K-90	8595580586133	0,49 7,40 138,3 кг	200x200x150 586x386x428 мм	15 240 шт

Гарантии	Таможенный код	Свойства
2/2 лет *	39174000	EN 476