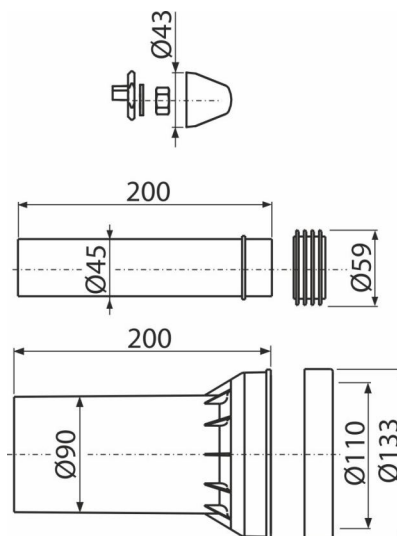


# M900K-90

WC pribor komplet DN90, 200 mm



## Primena

Za spajanje vode i odvoda na WC - set  
Za predzidne ugradne sisteme

## Karakteristike

- Materijal: polipropilen, pocinkovani

## Obim isporuke

- Direktna utičnica za spajanje zidne WC školjke na odvodnu cev, polipropilen, Ø90 mm, uključujući zaptivke
- Crevo za povezivanje zidne WC školjke na dovod vode iz vodokotlića, polipropilen, Ø45 mm, uključujući zaptivke i zaptivanje

## Broj porudžbine, Logističke informacije

Šifra	EAN	Težina (komad   pakovanje   paleta)	Dimenzije (komad   paleta)	Količina (pakovanje   paleta)
M900K-90	8595580586133	0,49   7,40   138,3 kg	200x200x150   586x386x428 mm	15   240 kom

<b>Garancije</b> 2/2 godina *	<b>Carinska šifra</b> 39174000	<b>Norme</b> EN 476
----------------------------------	-----------------------------------	------------------------