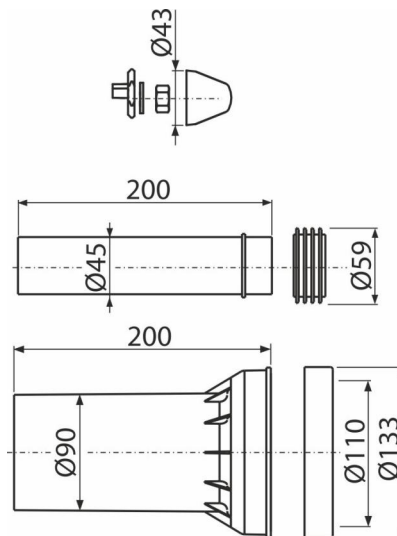


# M900K-90

WC комплект додаткових аксесуарів DN90, 200 mm



## Галузь застосування

Для підключення води і каналізації до підвісного унітазу – комплект Ноги для прихованих систем інсталяції

## Характеристика

- Матеріал: поліпропілен, оцинкована сталь

## Зміст комплекту

- Патрубок зливний для підключення підвісного унітазу до стоків, поліпропілен, Ø90 мм, з прокладками
- З'єднувальний патрубок для підключення підвісного унітазу до бачка, поліпропілен, Ø45 мм, з прокладками і манжетою

## Код замовлення, Логістична інформація

Код	EAN	Вага (шт   упаковка   палета)	Розміри (шт   упаковка)	Кількість (упаковка   палета)
M900K-90	8595580586133	0,49   7,40   138,3 кг	200x200x150   586x386x428 мм	15   240 шт

Гарантія	Митний код	Властивості
2/2 років *	39174000	EN 476