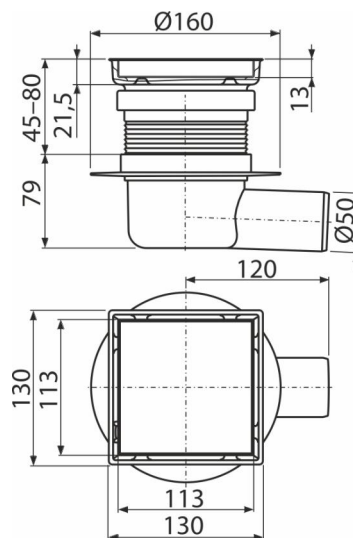
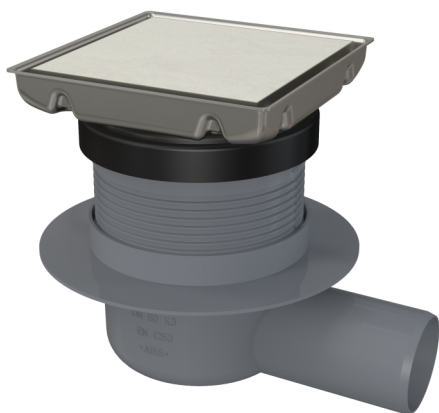


APV140S

Неръждаем подов сифон 130x130 мм със странично оттичане, двустранна неръждаема решетка, комбиниран SMART клапа



Приложение

За достъп до инвалидни колички

За вътрешен монтаж, където ще се използва често, свързано с редовното

оттичане на водата в канализацията на пода (бани)

Характеристики

- Странична връзка към канализация $\varnothing 50$ мм
- Материал подовия сифон: неръждаема стомана AISI 304, DIN 1.4301, DIN 17240
- Механично почистващ сифон до тръбата за отпадни води

Обхват на доставката

- Комбиниран хидрозатвор SMART
- Удължител за дренаж
- Комплект уплътнения
- Корпус на сифон $\varnothing 50$ мм, страничен изход

Продуктов код, Логистична информация

Код	EAN	Тегло (брой опаковка палет)	Размери (брой опаковка)	Количество (опаковка палет)
APV140S	8595580586157	1,09 8,73 174,6 кг	225x225x180 770x235x465 мм	8 160 бр

Гаранция Митнически код Норми
2/6 гаранция * 39269097 EN 1253

Технически спецификации

- Обща монтажна височина 108-162 mm
- Устойчивост на уловителя на миризми от налягане 540 Pa
- Диаметър на тръбата за отпадни води 50 mm
- Дебит 48 l/min
- Клас на натоварване K3 300 kg
- Затвор против миризми 50 mm