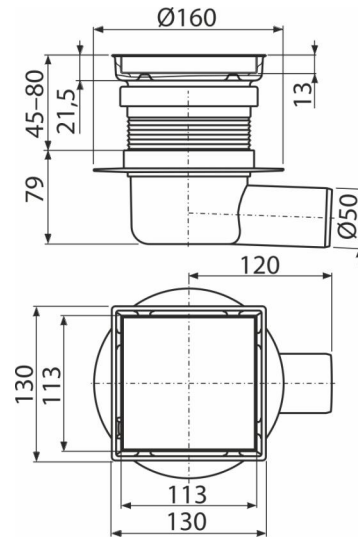
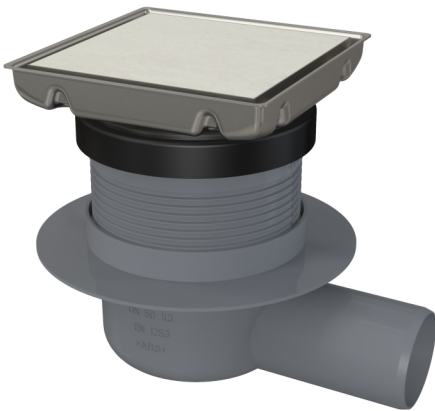


APV140S

Bodenablauf 130×130 mm mit einem waagrechten Abgang, doppelseitiges Edelstahl Rost, Kombi-Geruchsverschluss SMART



Anwendung

Für barrierefreien Zugang

Für Innenräume, wo eine häufige Verwendung vorausgesetzt wird, die mit einem regelmäßigen Ablauf des Wassers verbunden ist (Badezimmer)

Eigenschaften

- Seitlicher Anschluss an einen Ablauf Ø50 mm
- Material des Bodenablaufes: Edelstahl 304, DIN 1.4301, ČSN 17240
- Siphon ermöglicht die perfekte Reinhaltung, bis zum Abflussrohr

Verpackungsinhalt

- der Kombi-Geruchsverschluss SMART
- Stutzenaufbau
- Dichtungssatz
- Bodenablaufkörper waagrecht Ø50 mm

Bestellnummer, Logistische Informationen

Code	EAN	Gewicht (stück menge palette)	Maße (stück menge)	Verpackung (menge palette)
APV140S	8595580586157	1,09 8,73 174,6 kg	225×225×180 770×235×465 mm	8 160 Stk.

Die Garantien

2/6 Jahre *

Normen

EN 1253

Technische Parameter

- Gesamte Bauhöhe 108-162 mm
- Beständigkeit des Geruchsverschlusses gegen Druck 540 Pa
- Abfallrohrleitung Ø 50 mm
- Durchfluss 48 l/min
- die Belastungsklasse K3 300 kg
- der Geruchsverschluss 50 mm