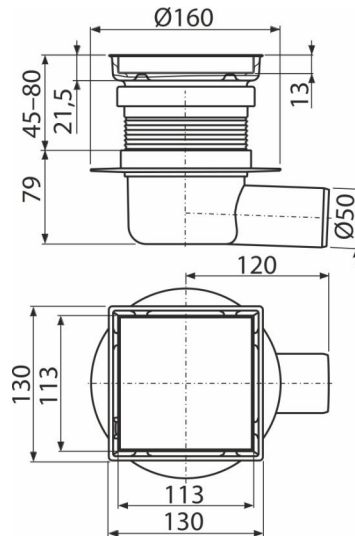
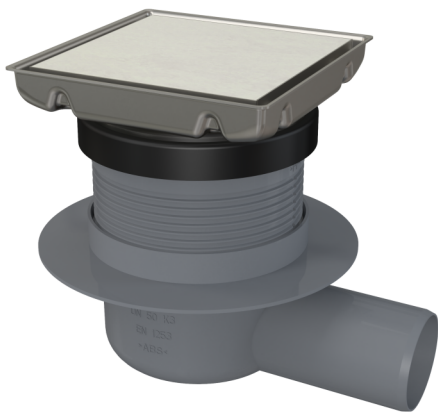


APV140S

ტრაპი 130x130 მმ გვერდითი გადინებით, ფილის ჩასამაგრებელი ორმხრივი უჟანგავი ფოლადის ცხაურით, კომბინირებული წყლის ჩამკეტი SMART



განმარტება

უბარიერო ხელმისაწვდომობისთვის სველი წერტილებისა და სხვა ოთახებისთვის, სადაც სავარაუდოა ტრაპში წყლის ხშირი და რეგულარული გადინება

დამახასიათებელი

- გვერდითი კავშირი კანალიზაციის მილთან Ø50 მმ
- ტრაპის მასალა: უჟანგავი ფოლადი AISI 304 , DIN 1,4301
- ხელით, კანალიზაციის მილამდე მარტივად წმენდადი სიფონი

კომპლექტის შემადგენლობა

- წყლის ჩამკეტი - კომბინირებული SMART
- თავსახურის საცმი
- შუასადების კომპლექტი
- ტრაპის კორპუსი გვერდითი დამაკავშირებელი მილთან Ø50 მმ

ქეკეტის ნომერი, ლოგისტიკური ინფორმაცია

კოდი	EAN	წონა (კალი შეფუთვა პალეტაზე)	ზომები (კალი შეფუთვა)	რაოდენობა (შეფუთვა პალეტა)
APV140S	8595580586157	1,09 8,73 174,6 კგ	225x225x180 770x235x465 მმ	8 160 კალი

გარანტია **ნორმები**
2/6 years * EN 1253

ტექნიკური მახასიათებლები

- მონტაჟის საერთო სიმაღლე 108-162 mm
- წნევასთან წყლის ჩამკეტის წინაღობა 540 Pa
- 50 mm
- წყლის ნაკადი 48 l/min
- დატვირთვის კლასი K3 300 kg
- წყლის ჩამკეტი 50 mm