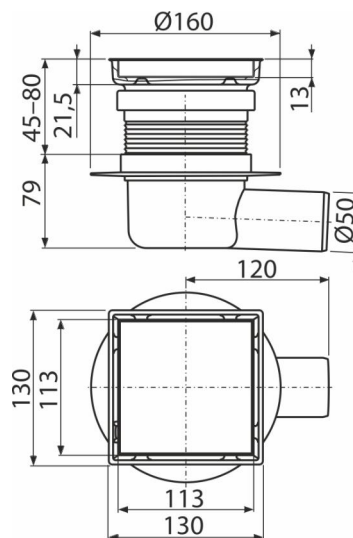
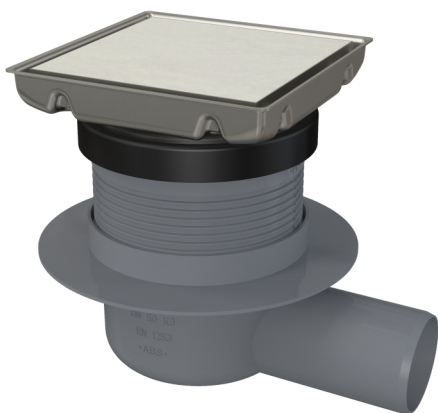


# APV140S

Сливной трап 130×130 мм боковой сток, двусторонняя решетка из нержавеющей стали, гидрозатвор комбинированный SMART



### Область применения

Для безбарьерного доступа  
Для ванных комнат и других помещений, где предполагается частый и регулярный сток воды в сливной трап

### Характеристика

- Боковое подключение к канализационному стоку Ø50 мм
- Материал трапа: нержавеющая сталь AISI 304, DIN 1.4301
- Вручную легко чистящийся сифон, вплоть до сточной трубы

### Содержание комплекта

- Горловина сливного трапа 130×130 мм
- Гидрозатвор – комбинированный SMART
- Насадка горловины
- Двусторонняя решетка из нержавеющей стали
- Комплект прокладок
- Корпус сливного трапа с боковым подключением к стоку Ø50 мм

### Код заказа, Логистическая информация

Код	EAN	Вес (шт   упаковка   паллета)	Размеры (шт   упаковка)	Количество (упаковка   паллета)
APV140S	8595580586157	1,09   8,73   174,6 кг	225×225×180   770×235×465 мм	8   160 шт

Гарантии	Таможенный код	Свойства
2/6 лет *	39269097	EN 1253

### Технические параметры

- Общая высота монтажа 108-162 мм
- Сопротивление гидрозатвора против давления 540 Па
- Сточная труба 50 мм
- Сток воды 48 l/min
- Класс нагрузки K3 300 kg
- Гидрозатвор 50 мм