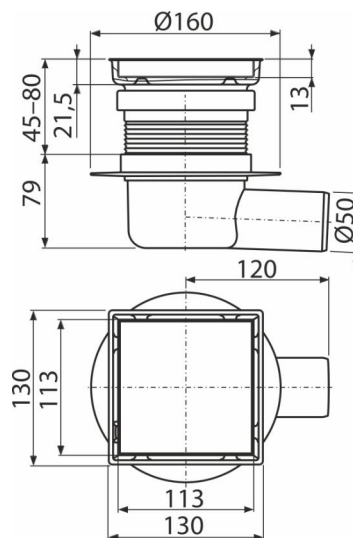
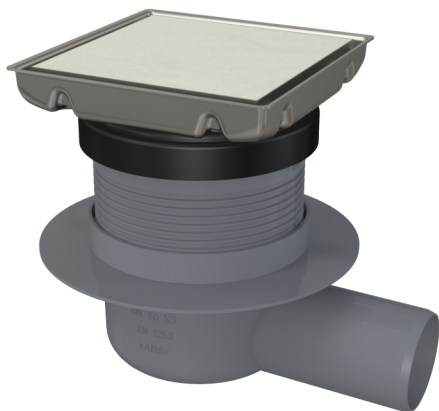


# APV140S

Podni slivnik od nerđajućeg čelika 130×130 mm horizontalni, dvostrana rešetka od nerđajućeg čelika, kombinovani sifon za mirise SMART



## Primena

Za pristup invalidskim kolicima  
Za unutrašnjost, gde će biti česta upotreba povezana sa redovnim oticanjem vode u podni slivnik (kupačila)

## Karakteristike

- Bočna veza na odvod Ø50 mm
- Materijal podnog slivnika: nerđajući čelik AISI 304, DIN 1.4301, DIN 17240
- Mehanički čisteći sifon do odvodne cevi

## Obim isporuke

- SMART kombinovani sifon za mirise
- Ekstenzija grla slivnika
- Set zaptivki
- Telo podnog slivnika Ø50 mm, bočni izlaz

## Broj porudžbine, Logističke informacije

Šifra	EAN	Težina (komad   pakovanje   paleta)	Dimenzije (komad   paleta)	Količina (pakovanje   paleta)
APV140S	8595580586157	1,09   8,73   174,6 kg	225×225×180   770×235×465 mm	8   160 kom

Garancije	Carinska šifra	Norme
2/6 godina *	39269097	EN 1253

## Tehničke specifikacije

- Ukupna visina instalacije 108-162 mm
- Otpornost sifona za mirise na pritisak 540 Pa
- Prečnik odvodne cevi 50 mm
- Brzina protoka 48 l/min
- Klasa opterećenja K3 300 kg
- Sifon za mirise 50 mm