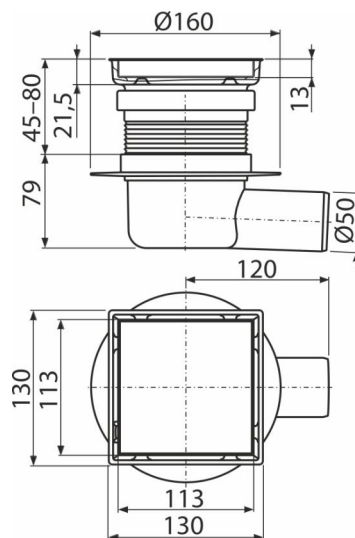
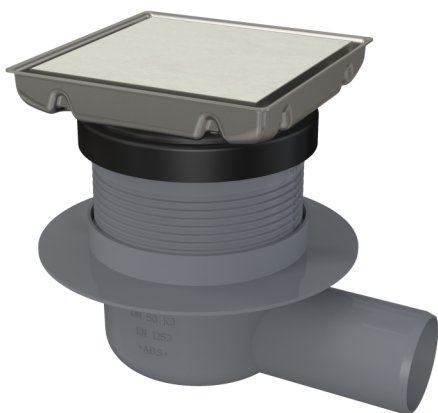


APV140S

Зливний трап з нержавіючої сталі 130×130 мм бічний стік, двостороння решітка, гідрозатвор комбінований SMART



Галузь застосування

Для безбар'єрного доступу
Для ванних кімнат і інших приміщень, де передбачається частий і регулярний стік води в зливний трап

Характеристика

- Бокове підключення до каналізаційного стоку Ø50 мм
- Матеріал трапа: нержавіюча сталь AISI 304, DIN 1.4301
- Вручну легко чиститься сифон, аж до стічної труби

Зміст комплекту

- Гідрозатвор – комбінований SMART
- насадка горловини
- Комплект прокладок
- Корпус зливного трапа з боковим підключенням до стоку Ø50 мм

Код замовлення, Логістична інформація

| Код | EAN | Вага (шт упаковка палета) | Розміри (шт упаковка) | Кількість (упаковка палета) |
|---------|---------------|----------------------------------|------------------------------|----------------------------------|
| APV140S | 8595580586157 | 1,09 8,73 174,6 кг | 225×225×180 770×235×465 мм | 8 160 шт |

Гарантія 2/6 років * **Властивості** EN 1253

Технічні характеристики

- Загальна висота монтажу 108-162 mm
- Опір гідрозатвора проти тиску 540 Pa
- Стічна труба 50 mm
- Стік води 48 l/min
- Клас навантаження K3 300 kg
- Гідрозатвор 50 mm