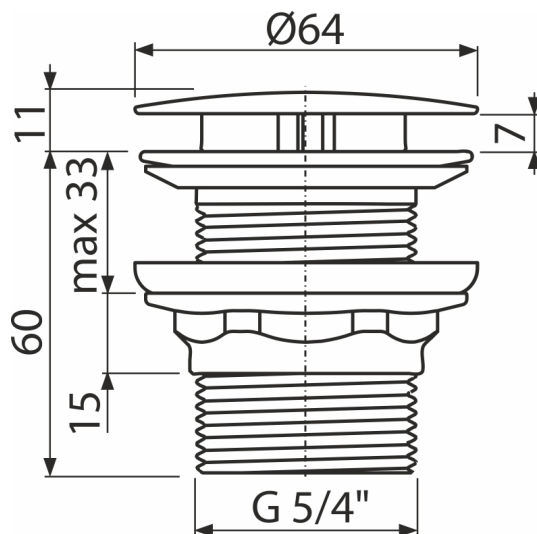


# A396SN

Ablaufventil für die Waschbecken 5/4" Ganzmetal, Großer nicht verschleißbarer Stopfen,  
für die Waschbecken ohne Überlauf



### Anwendung

Für Keramik-, Kunststoff- und Glaswaschbecken  
Für Waschbecken ohne Überlauf

### Eigenschaften

- Material: Metall mit Oberflächenbehandlung verchromt
- Abnehmbare nicht schließbare Kappe, inkludiert sind Schmutzfangsiebe
- Verchromung ist gegen mechanische Beschädigungen beständig

### Verpackungsinhalt

- Verchromter Metallstöpsel
- Silikondichtung 2 Stück
- Ablauf-Körper

### Bestellnummer, Logistische Informationen

Code	EAN	Gewicht (stück   menge   palette)	Maße (stück   menge)	Verpackung (menge   palette)
A396SN	8595580586171	0,41   12,21   361,8 kg	72x72x85   390x300x240 mm	30   840 Stk.

Die Garantien 2/3 jahre \*      Zoll code 74182000      Normen EN 274

### Technische Parameter

- Gewinde 5/4 "