

A564B-80

Сифон за вана автоматичен с пълнене от преливника, бял-полиран

Приложение

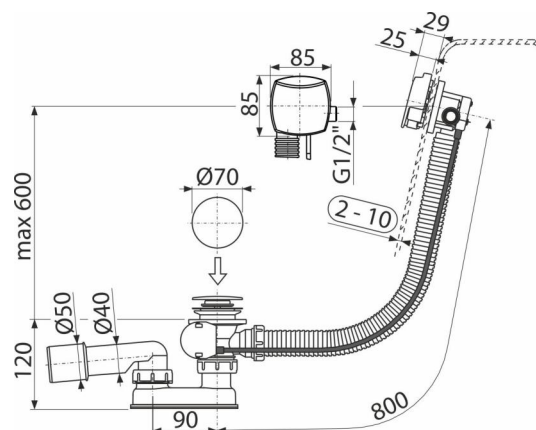
- За пълнене на банята чрез преливане
- За оттичане на водата от банята към канализацията
- За вани с дренажен отвор Ø52 мм
- За вани със стандартен размер

Характеристики

- Страничен фитинг G1 / 2" за пълнене на вода
- Дължината на сифон за вана 80 см
- Преливна гъвкава тръба
- Лесен монтаж с три винта от неръждаема стомана
- Материал: метал с бяло полирано покритие
- Спестяващ пространство дизайн във ваната - видим само бутон за управление
- Управляващ вал от неръждаема стомана
- Аератор Neoperl® - лесен достъп и смяна
- Затваряне на сифона чрез изскачач механизъм
- Система за пълнене на вана, отпадни води и сифон
- Водата не тече от страни на ваната и не оставя следи
- Хидрозатвор с въртящо се коляно

Обхват на доставката

- Комплект за сглобяване
- Хромиран метален бутон за управление
- Хромирана метална тапа
- Хромирана месингова изходна решетка
- Сифонни тела и клапи с преливник
- Профилно уплътнение
- Уловител на миризми от полипропилен, термично и химически устойчив, надлъжно заварен



Продуктов код, Логистична информация

Код	EAN	Тегло (брой опаковка палет)	Размери (брой опаковка)	Количество (опаковка палет)
A564B-80	8595580586201	80 мм 1,20 14,41 250,6 кг	380×95×210 595×435×395 мм	12 192 бр

Гаранция

2/3 гаранция *

Норми

EN 274

Технически спецификации

- Устойчивост на уловителя на миризми от налягане 588 Pa
- Дебит 48,6 l/min
- Скорост на преливане 33,6 l/min
- Термична устойчивост 95 °C
- Затвор против миризми 50 mm