

# A564B-80

Sífon vanový automat s napouštěním přepadem, bílá-lesk

## Použití

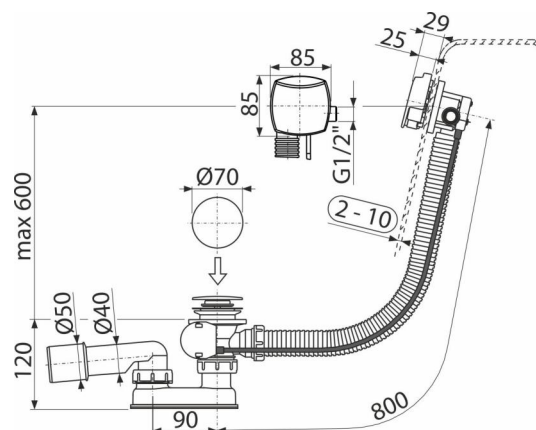
- Pro napouštění vany přepadem
- Pro odtok vody z vany do odpadu
- Pro vany s odtokovým otvorem Ø52 mm
- Pro vany standardních rozměrů

## Vlastnosti

- Boční G1/2" šroubení pro přívod předem namixované vody
- Délka vanového sífonu 80 cm
- Flexibilní hadice přepadu
- Jednoduchá montáž třemi nerezovými šrouby
- Materiál: kov s povrchovou úpravou bílá-lesk
- Minimální zástavní prostor do vany - viditelná pouze ovládací hlavice
- Ovládací oska z nerezové oceli
- Perlátor Neoperl – jednoduchý přístup a výměna
- Uzavírání odpadu pomocí bodového ovládání
- Vanová přívodní, odpadová a přepadová souprava
- Voda neteče po stěně vany a nezanechává tak na ní mapy
- Vodní zápachová uzávěra s otočným kolénem

## Rozsah dodávky

- Montážní set
- Pochromovaná kovová ovládací hlavice
- Pochromovaná kovová zátka
- Pochromovaná mosazná mřížka výpusti
- Tělo sífonu s přepadem
- Tvarové těsnění
- Zápachová uzávěra z polypropylenu, tepelně a chemicky odolná, podélně svařovaná



## Objednací kód, Logistické informace

Kód	EAN	Délka	Hmotnost (kus   balení   paleta)	Rozměr (kus   balení)	Množství (balení   paleta)
A564B-80	8595580586201	80 mm	1,20   14,41   250,6 kg	380×95×210   595×435×395 mm	12   192 ks

## Záruky

2/3 roky \*

## Normy

ČSN EN 274

## Technické parametry

- Odolnost zápachové uzávěry proti tlaku 588 Pa
- Průtok 48,6 l/min
- Průtok přepad 33,6 l/min
- Tepelný atest 95 °C
- Zápachová uzávěra 50 mm