

A564B-80

Ventil cadă automat cu sifon și alimentare prin preaplin, alb-lucios

Aplicație

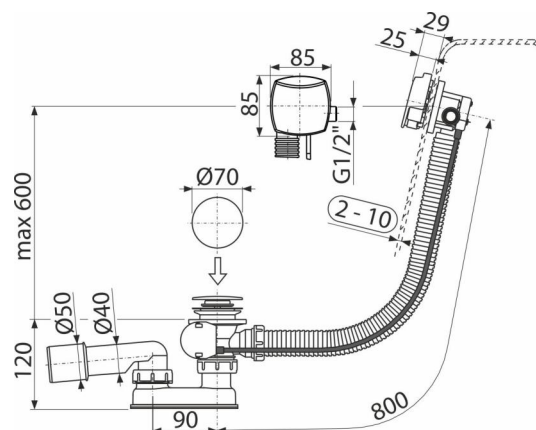
- Pentru umplere cadă prin preaplin
- Pentru a evacua apa din cadă
- Pentru căzi de baie cu scurgere de Ø52 mm
- Pentru căzi de baie cu dimensiuni standard

Caracteristici

- Fitting G1/2" pentru alimentare apă
- Lungime sifon cadă 80 mm
- Preaplin cu țevă flexibilă
- Instalare ușoară folosind trei șuruburi din oțel inoxidabil
- Material: metal cu finisaj alb-lustruit
- Economie de spațiu în cadă - doar capacul de control este vizibil
- Capac preaplin din oțel inoxidabil
- Aerator NEOPERL – acces simplu
- Închiderea sifonului prin mecanism de tip pop-up
- Preaplin cu umplere, sifon anti miros
- Apa nu se scurge pe peretele căzii și nu lasă urme
- Sifon anti miros umed cu cot rotativ

Conținutul pachetului

- Kit de asamblare
- Capac de control din metal placat cu crom
- Dop ventil din metal cromat
- Grilă ventil din alamă cromată
- Sifon cu preaplin
- Garnitură
- Sifon anti miros din polipropilenă, rezistent termic și chimic, sudat longitudinal



Detalii pentru comandă, Informații logistice

Cod	EAN	Greutate (buc ambalare palet)	Dimensiuni (buc ambalare)	Cantitate (ambalare palet)
A564B-80	8595580586201	80 mm 1,20 14,41 250,6 kg	380×95×210 595×435×395 mm	12 192 buc

Garanție

2/3 ani *

Norme

EN 274

Parametrii tehnici

- Rezistența sifonului anti-miros la presiune 588 Pa
- Debit 48,6 l/min
- Debit 33,6 l/min
- Rezistența termică 95 °C
- Sifon anti miros 50 mm