

# A564B-80

**Сифон для ванны автомат с напуском воды через перелив, белый-глянец**

## Область применения

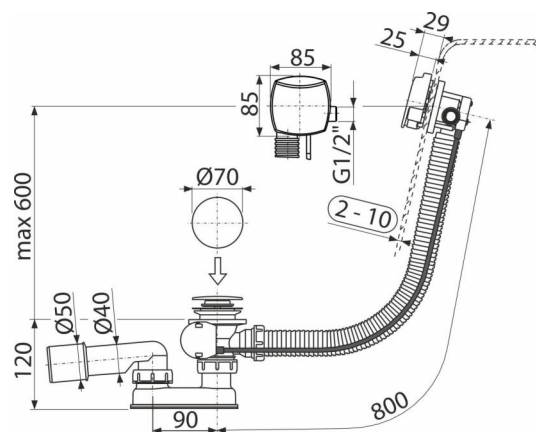
- Для наполнения ванны через перелив
- Для слива воды из ванны в канализационный сток
- Для ванн со стоковым отверстием Ø52 мм
- Для ванн стандартных размеров

## Характеристика

- Боковая подводка с латунной резьбой G1/2" для предварительно подготовленной воды
- Длина сифона для ванны 80 см
- Гибкий шланг системы перелива
- Простая установка тремя винтами из нержавеющей стали
- Материал: металл с обработкой поверхности белая-глянец
- Минимальный выступ в область ванны – в ванной видна лишь поворотная накладка
- Клапан управления из нержавеющей стали
- Аэратор марки Neoperl – удобный доступ и замена
- Закрытие сливного клапана с помощью троса Боудена
- Слив-перелив система с функцией наполнения ванны
- Вода не течет по стенке ванны, что предотвращает налет
- Мокрый гидрозатвор с вращающимся коленом

## Содержание комплекта

- Монтажный комплект
- Поворотная стальная накладка, хромированная
- Хромированная стальная пробка
- Хромированная решетка слива из латуни
- Корпус сифона с системой перелива
- Профильное уплотнение
- Гидрозатвор сифона из полипропилена, сваренный ультразвуковым методом, устойчив к термическим и химическим воздействиям



## Код заказа, Логистическая информация

Код	EAN	Вес (шт   упаковка   паллета)	Размеры (шт   упаковка)	Количество (упаковка   паллета)
A564B-80	8595580586201	80 MM   1,20   14,41   250,6 кг	380×95×210   595×435×395 MM	12   192 шт

## Гарантии

2/3 лет \*

## Свойства

EN 274

## Технические параметры

- Сопротивление гидрозатвора против давления 588 Pa
- Сток воды 48,6 l/min
- Скорость перелива 33,6 l/min
- Термическая устойчивость 95 °C
- Гидрозатвор 50 mm