

A564B-80

Sifon za kadu automat sa punjenjem prelivom, bela-sjaj

Primena

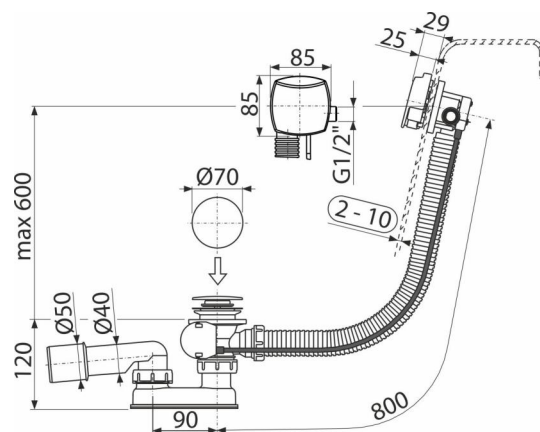
- Za punjenje kade prelivom
- Za ispuštanje vode iz kade u odvod
- Za kade sa ispustom Ø52 mm
- Za kade standardne veličine

Karakteristike

- Bočni G1/2" fitting za punjenje pre-mešane vode
- Dužina sifona za kadu 80 cm
- Prelivna fleksi cev
- Jednostavna ugradnja sa tri vijka od nerđajućeg čelika
- Materijal: metal sa belim poliranim završnim slojem
- Dizajn koji štedi prostor u kadi - vidljivo samo kontrolno dugme
- Kontrolno okno od nerđajućeg čelika
- Aerator Neoperl - jednostavan pristup i razmena
- Zatvaranje odvoda iskačućim mehanizmom
- Punilo za preliv kade, sistem odvoda i sifona
- Voda ne teče sa strane kade i ne ostavlja tragove
- Mokri sifon za mirise sa okretnim kolenom

Obim isporuke

- Set za montažu
- Hromirano metalno kontrolno dugme
- Hromirani metalni čep
- Hromirana mesingana izlazna rešetka
- Telo odvoda i sifona sa prelivom
- Profilisana zaptivka
- Sifon za mirise od polipropilena, termički i hemijski otporan, uzdužno zavaren



Broj porudžbine, Logističke informacije

Šifra	EAN	Težina (komad pakovanje paleta)	Dimenzije (komad paleta)	Količina (pakovanje paleta)
A564B-80	8595580586201	80 mm 1,20 14,41 250,6 kg	380x95x210 595x435x395 mm	12 192 kom

Garancije

2/3 godina *

Norme

EN 274

Tehničke specifikacije

- Otpornost sifona za mirise na pritisak 588 Pa
- Brzina protoka 48,6 l/min
- Brzina protoka preliva 33,6 l/min
- Termička otpornost 95 °C
- Sifon za mirise 50 mm