

A564B-80

Сифон для ванни автомат з напуском води через перелив, білий-глянець

Галузь застосування

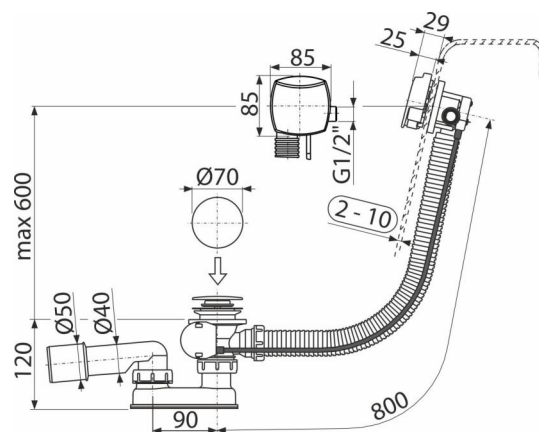
- Для наповнення ванни через перелив
- Для зливу води з ванни в каналізаційний стік
- Для ванн зі стоковим отвором Ø52 мм
- Для ванн стандартних розмірів

Характеристика

- Бічна підводка з латунною різьбою G1 / 2 "для попередньо підготовленої води
- Довжина сифона для ванни 80 см
- Гнучкий шланг системи переливу
- Проста установка трьома гвинтами з нержавіючої сталі
- Матеріал: метал з обробкою поверхні біла-глянець
- Мінімальний виступ з ванни – у ванній видно лише поворотна накладка
- Клапан управління з нержавіючої сталі
- Аератор марки Neoperl – зручний доступ і заміна
- Закриття зливного клапана за допомогою троса Боудена
- Злив-перелив система з функцією наповнення ванни
- Вода не тече по стінці ванни, що запобігає налітуту
- Мокрий гідрозатвор з обертовим коліном

Зміст комплекту

- Монтажний комплект
- Поворотна сталева накладка, хромована
- Хромована сталева пробка
- Хромована решітка зливу з латуні
- Корпус сифона з системою переливу
- профільне ущільнення
- Гідрозатвор сифона з поліпропілену, зварений ультразвуковим методом, стійкий до термічних і хімічних впливів



Код замовлення, Логістична інформація

Код	EAN	Вага (шт упаковка палета)	Розміри (шт упаковка)	Кількість (упаковка палета)
A564B-80	8595580586201	80 MM 1,20 14,41 250,6 кг	380×95×210 595×435×395 MM	12 192 шт

Гарантія

2/3 років *

Властивості

EN 274

Технічні характеристики

- Опір гідрозатвора проти тиску 588 Pa
- Стік води 48,6 l/min
- Швидкість переливу 33,6 l/min
- термічна стійкість 95 °C
- Гідрозатвор 50 mm