

# A564B

Сифон за вана автоматичен с пълнене от преливника, бял-полиран

## Приложение

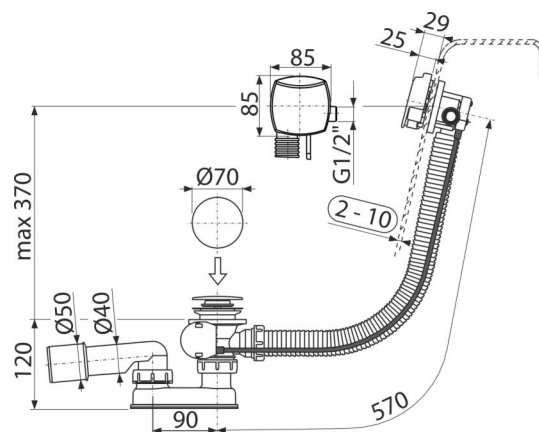
- За пълнене на банята чрез преливане
- За оттичане на водата от банята към канализацията
- За вани с дренажен отвор Ø52 мм
- За вани със стандартен размер

## Характеристики

- Страничен фитинг G1 / 2" за пълнене на вода
- Дължината на сифон за вана 57 см
- Преливна гъвкава тръба
- Лесен монтаж с три винта от неръждаема стомана
- Материал: метал с бяло полирано покритие
- Спестяващ пространство дизайн във ваната - видим само бутон за управление
- Управляващ вал от неръждаема стомана
- Аератор Neoperl® - лесен достъп и смяна
- Затваряне на сифона чрез изскачач механизъм
- Система за пълнене на вана, отпадни води и сифон
- Водата не тече от страни на ваната и не оставя следи
- Хидрозатвор с въртящо се коляно

## Обхват на доставката

- Комплект за сглобяване
- Хромиран метален бутон за управление
- Хромирана метална тапа
- Хромирана месингова изходна решетка
- Сифонни тела и клапи с преливник
- Профилно уплътнение
- Уловител на миризми от полипропилен, термично и химически устойчив, надлъжно заварен



## Продуктов код, Логистична информация

Код	EAN	Тегло (брой   опаковка   палет)	Размери (брой   опаковка)	Количество (опаковка   палет)
A564B	8595580586225	1,16   23,19   371,1 кг	380x95x210   595x435x395 мм	20   320 бр

Гаранция	Митнически код	Норми
2/3 гаранция *	39229000	EN 274

## Технически спецификации

- Устойчивост на уловителя на миризми от налягане 588 Pa
- Дебит 48,6 l/min
- Скорост на преливане 33,6 l/min
- Термична устойчивост 95 °C
- Затвор против миризми 50 mm