

# A564B

## Badewanne Ab- und Überlaufgarnitur Automat mit einer Füllfunktion, Weiß-Glanz

### Anwendung

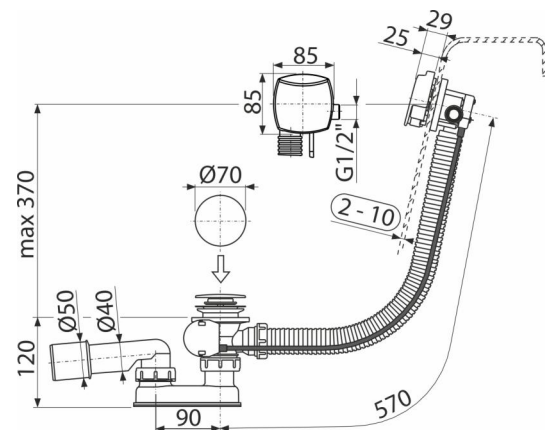
- Mit Füllfunktion
- Für Ablauf des Wassers aus der Badewanne
- Für Badewannen mit Ablaufloch Ø52 mm
- Für Badewannen in Standardgrößen

### Eigenschaften

- Anschlussverschraubung-seitlich G1/2" für vorgemischtes Wasser
- Länge des Badewannensiphons 57 cm
- Überlaufschlauch-flexibler
- Einfache Montage mit 3 Edelstahlschrauben
- Material: Metall beschichtet Glanzweiß
- Platzsparender Mindesteinbauraum in der Badewanne - nur Steuerkopf sichtbar
- Bedienachse aus Edelstahl
- Neoperl® Strahlregler - einfacher Zugriff und Austausch
- Ablauf-Schließen mit Bowdenzug
- Badewannen Ab- und Überlaufgarnitur
- Wasser fließt nicht auf die Wand der Wanne und lasst dort keine Flecken
- Geruchsverschluss mit Drehablaufbogen

### Verpackungsinhalt

- Montageset
- Verchromter Metall Drehgriff
- Verchromter Metallstöpsel
- Verchromte Ablauf-Messinggitter
- Siphon-Körper mit Überlauf
- Profildichtung
- Geruchsverschluss aus Polypropylen, thermisch und chemisch beständig, längs-geschweißt



### Bestellnummer, Logistische Informationen

Code	EAN	Gewicht (stück   menge   palette)	Maße (stück   menge)	Verpackung (menge   palette)
A564B	8595580586225	1,16   23,19   371,1 kg	380x95x210   595x435x395 mm	20   320 Stk.

Die Garantien	Zoll code	Normen
2/3 jahre *	39229000	EN 274

### Technische Parameter

- Beständigkeit des Geruchsverschlusses gegen Druck 588 Pa
- Durchfluss 48,6 l/min
- Überlauf-Durchfluss 33,6 l/min
- Wärmeresistenz 95 °C
- der Geruchsverschluss 50 mm