

A564B

Ventil cadă automat cu sifon și alimentare prin preaplin, alb-lucios

Aplicație

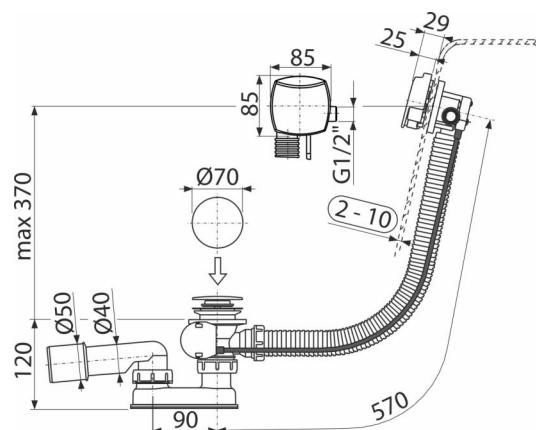
- Pentru umplere cadă prin preaplin
- Pentru a evacua apa din cadă
- Pentru căzi de baie cu scurgere de Ø52 mm
- Pentru căzi de baie cu dimensiuni standard

Caracteristici

- Fitting G1/2" pentru alimentare apă
- Lungime sifon cadă 57 mm
- Preaplin cu țevă flexibilă
- Instalare ușoară folosind trei șuruburi din oțel inoxidabil
- Material: metal cu finisaj alb-lustruit
- Economie de spațiu în cadă - doar capacul de control este vizibil
- Capac preaplin din oțel inoxidabil
- Aerator NEOPERL – acces simplu
- Închiderea sifonului prin mecanism de tip pop-up
- Preaplin cu umplere, sifon anti miros
- Apa nu se scurge pe peretele căzii și nu lasă urme
- Sifon anti miros umed cu cot rotativ

Conținutul pachetului

- Kit de asamblare
- Capac de control din metal placat cu crom
- Dop ventil din metal cromat
- Grilă ventil din alamă cromată
- Sifon cu preaplin
- Garnitură
- Sifon anti miros din polipropilenă, rezistent termic și chimic, sudat longitudinal



Detalii pentru comandă, Informații logistice

Cod	EAN	Greutate (buc ambalare palet)	Dimensiuni (buc ambalare)	Cantitate (ambalare palet)
A564B	8595580586225	1,16 23,19 371,1 kg	380×95×210 595×435×395 mm	20 320 buc

Garanție

2/3 ani *

Norme

EN 274

Parametrii tehnici

- Rezistența sifonului anti-miros la presiune 588 Pa
- Debit 48,6 l/min
- Debit 33,6 l/min
- Rezistența termică 95 °C
- Sifon anti miros 50 mm