

A564B

Sifon za kadu automat sa punjenjem prelivom, bela-sjaj

Primena

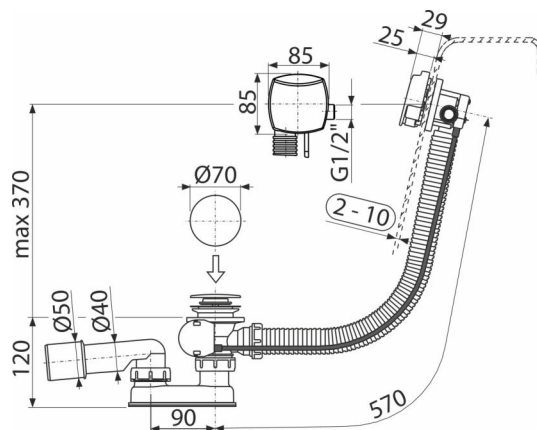
- Za punjenje kade prelivom
- Za ispuštanje vode iz kade u odvod
- Za kade sa ispustom Ø52 mm
- Za kade standardne veličine

Karakteristike

- Bočni G1/2" fitting za punjenje pre-mešane vode
- Dužina sifona za kadu 57 cm
- Prelivna fleksi cev
- Jednostavna ugradnja sa tri vijka od nerđajućeg čelika
- Materijal: metal sa belim poliranim završnim slojem
- Dizajn koji štedi prostor u kadi - vidljivo samo kontrolno dugme
- Kontrolno okno od nerđajućeg čelika
- Aerator Neoperl - jednostavan pristup i razmena
- Zatvaranje odvoda iskačućim mehanizmom
- Punilo za preliv kade, sistem odvoda i sifona
- Voda ne teče sa strane kade i ne ostavlja tragove
- Mokri sifon za mirise sa okretnim kolenom

Obim isporuke

- Set za montažu
- Hromirano metalno kontrolno dugme
- Hromirani metalni čep
- Hromirana mesingana izlazna rešetka
- Telo odvoda i sifona sa prelivom
- Profilisana zaptivka
- Sifon za mirise od polipropilena, termički i hemijski otporan, uzdužno zavaren



Broj porudžbine, Logističke informacije

Šifra	EAN	Težina (komad pakovanje paleta)	Dimenzije (komad paleta)	Količina (pakovanje paleta)
A564B	8595580586225	1,16 23,19 371,1 kg	380x95x210 595x435x395 mm	20 320 kom

Garancije	Carinska šifra	Norme
2/3 godina *	39229000	EN 274

Tehničke specifikacije

- Otpornost sifona za mirise na pritisak 588 Pa
- Brzina protoka 48,6 l/min
- Brzina protoka preliva 33,6 l/min
- Termička otpornost 95 °C
- Sifon za mirise 50 mm